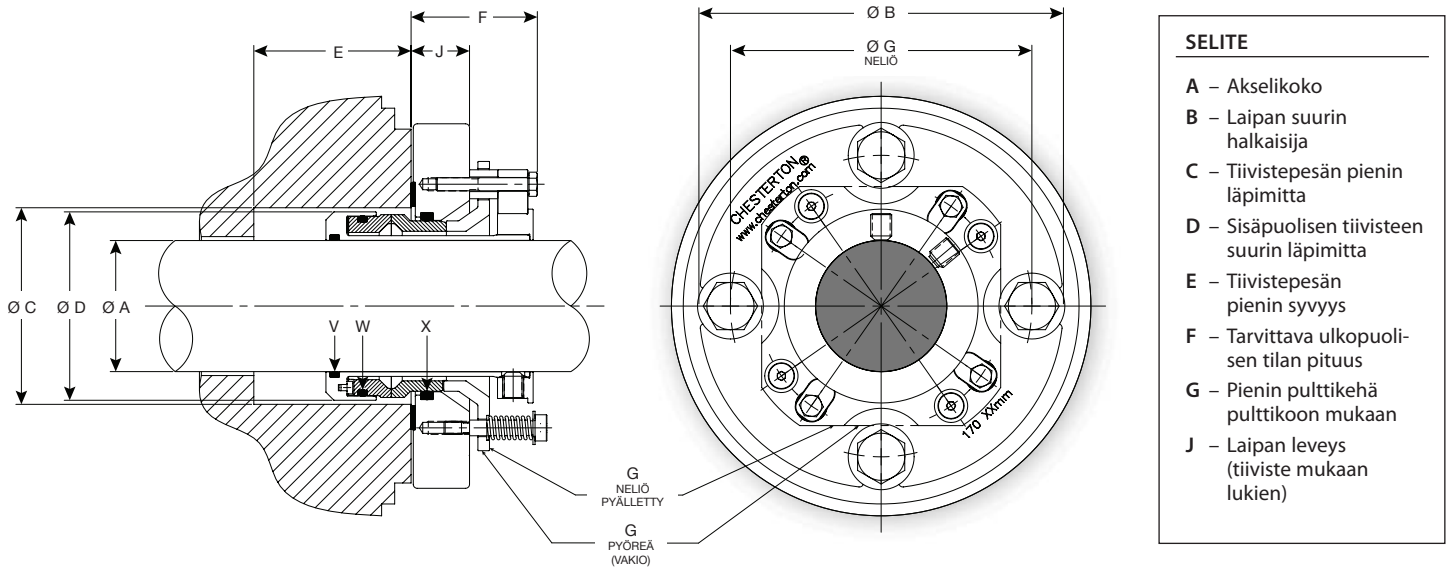


170 ISO yksinkertainen lietekasettitiiviste



TIIVISTEIDEN MITTATIEDOT ISO-3069-C-TIIVISTEKAMMIOIHIN SOVITUSTA VARTEN*

AKSELI-KOKO A	LAIPAN ULKOLÄPIM. B	TIIVISTEPESÄN SISÄLÄPIMITTA C	TIIVISTEPESÄN SISÄLÄPIMITTA C	SIS. TIIVISTEEN LÄPIMITTA D	TIIVISTEPESÄN SYVYYS E	ULKOP. PITUUS F	LAIPAN LEVEYS J	PULTTIKEHÄ PULTTIKOON MUKAAN			O-RENKAAT		
								NELIÖTYÖN- TIMEN PULTTIKEHÄ	NELIÖTYÖN- TIMEN PULTTIKEHÄ	NELIÖTYÖN- TIMEN PULTTIKEHÄ	AKSELI V	PYÖRIVÄ W	KIINTEÄ X
								G MIN.					
	MAKS.	MIN.	MAKS.	MAKS.	MIN.	MAKS.	MAKS.	10 mm	12 mm	16 mm			
40 mm	139	65	72	62	35	47	22		110		129	138	228
45 mm	139	70	77	67	35	47	22		115		133	141	229
50 mm**	139	75	82	72	35	47	22		115		136	144	231
53 mm	152	80	100	77	35	47	22		125		137	147	232
55 mm	152	85	100	77	35	47	22		125		139	147	232
60 mm	177	90	100	82	35	47	22			145	142	150	234
65 mm**	177	95	113	94	45	61	29			145	231	236	237
75 mm**	190	109	129	104	45	61	29			155	234	239	240
85 mm**	203	119	135	113	45	61	29			165	237	242	243

* Tiivisteet saatavana vain lueteltuja akselikokoja varten

** Käyttää pyällettyä työntölevyä

TIIVISTEIDEN MITTATIEDOT ISO-3069-H-TIIVISTEKAMMIOIHIN SOVITUSTA VARTEN*

AKSELI-KOKO A	LAIPAN ULKOLÄPIM. B	TIIVISTEPESÄN SISÄLÄPIMITTA C	TIIVISTEPESÄN SISÄLÄPIMITTA C	SIS. TIIVISTEEN LÄPIMITTA D	TIIVISTEPESÄN SYVYYS E	ULKOP. PITUUS F	LAIPAN LEVEYS J	PULTTIKEHÄ PULTTIKOON MUKAAN			O-RENKAAT		
								NELIÖTYÖN- TIMEN PULTTIKEHÄ	NELIÖTYÖN- TIMEN PULTTIKEHÄ	NELIÖTYÖN- TIMEN PULTTIKEHÄ	AKSELI V	PYÖRIVÄ W	KIINTEÄ X
								G MIN.					
	MAKS.	MIN.	MAKS.	MAKS.	MIN.	MAKS.	MAKS.	12 mm	16 mm	20 mm			
40 mm	152	90	100	62	35	47	22	125			129	138	228
50 mm	177	100	114	72	35	47	22		140		136	144	231
60 mm	190	120	133	83	35	47	22		160		142	150	234
70 mm	203	130	142	97	45	61	29		170		232	237	238
80 mm	215	140	152	107	45	61	29		180		235	240	241
90 mm	241	160	176	117	45	61	29			205	239	243	245
100 mm	253	170	186	142	61	76	36			215	345	351	353
110 mm	266	180	194	152	61	76	36			225	345	354	356

* Tiivisteet saatavana vain lueteltuja akselikokoja varten

*Tekniset arvot perustuvat laboratoriokeksiin, ja ne on tarkoitettu osoittamaan vain yleisiä ominaisuuksia. A.W. Chesterton Co. ei hyväksy mitään suoria eikä epäsuoria takuita, jotka koskevat myyntikelpoisuutta tai soveltu-
vuutta tiettyyn kohteeseen tai käyttöön. Ainoa mahdollinen takuu rajoittuu tuotteen korvaamiseen uudella.*



MYynti:

860 Salem Street
Groveland, Massachusetts 01834 USA
Puhelin: +1 781 438 7000 • Faksi: +1 978 469 6528
www.chesterton.com

© A.W. Chesterton Company, 2014. Kaikki oikeudet pidätetään.

® Rekisteröity tavaramerkki. Sen omistaa ja sitä koskevan käyttöluvan
myöntää USA:ssa ja muissa maissa A.W. Chesterton Company.

FORM NO. FI23478

PRINTED IN USA 6/14